



 **SINGER**[®] | Neo

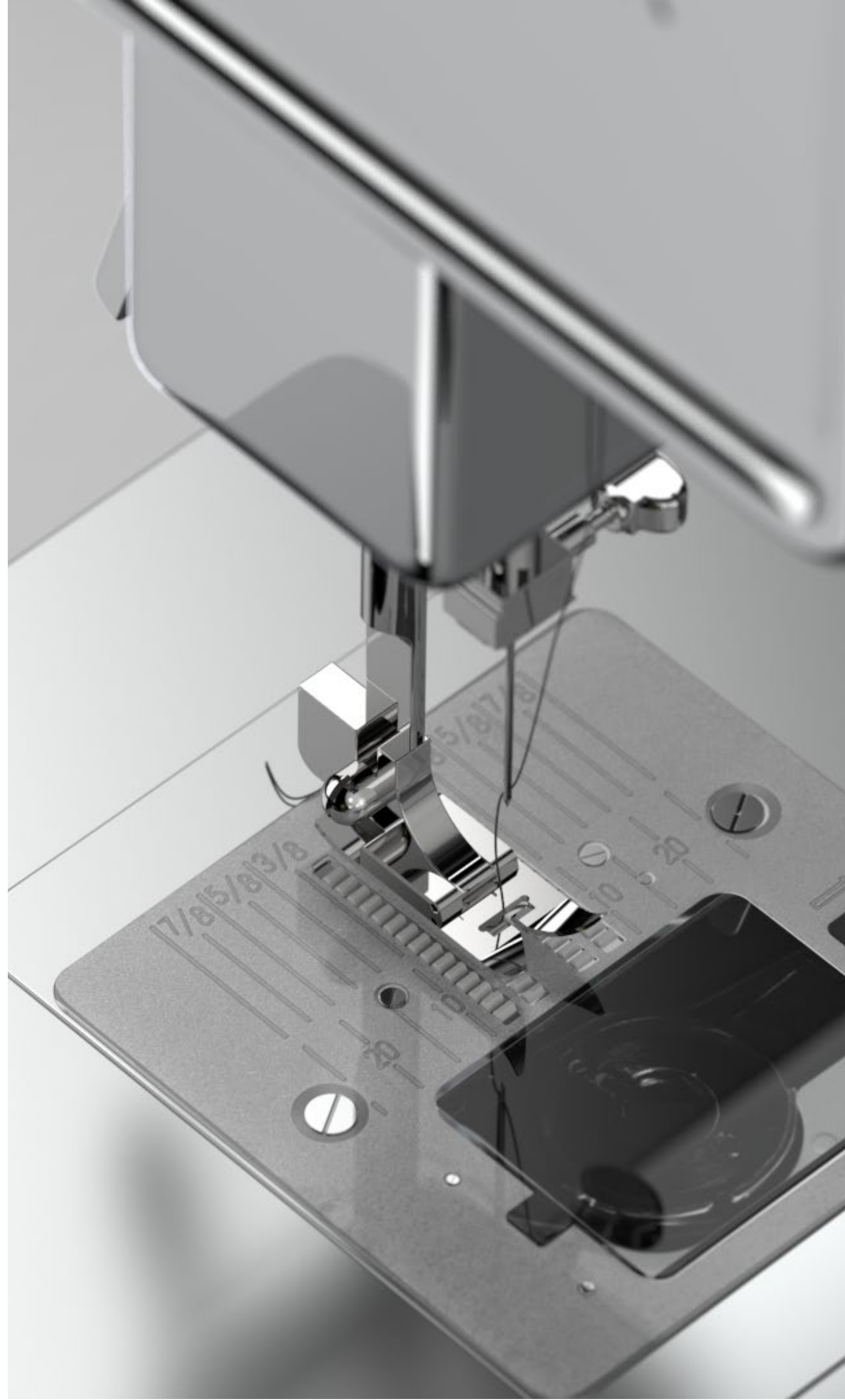




SINGER Neo
MODEL NO. 1000
SERIAL NO. 1000
SINGER ELECTRONICS
[Barcode]

0

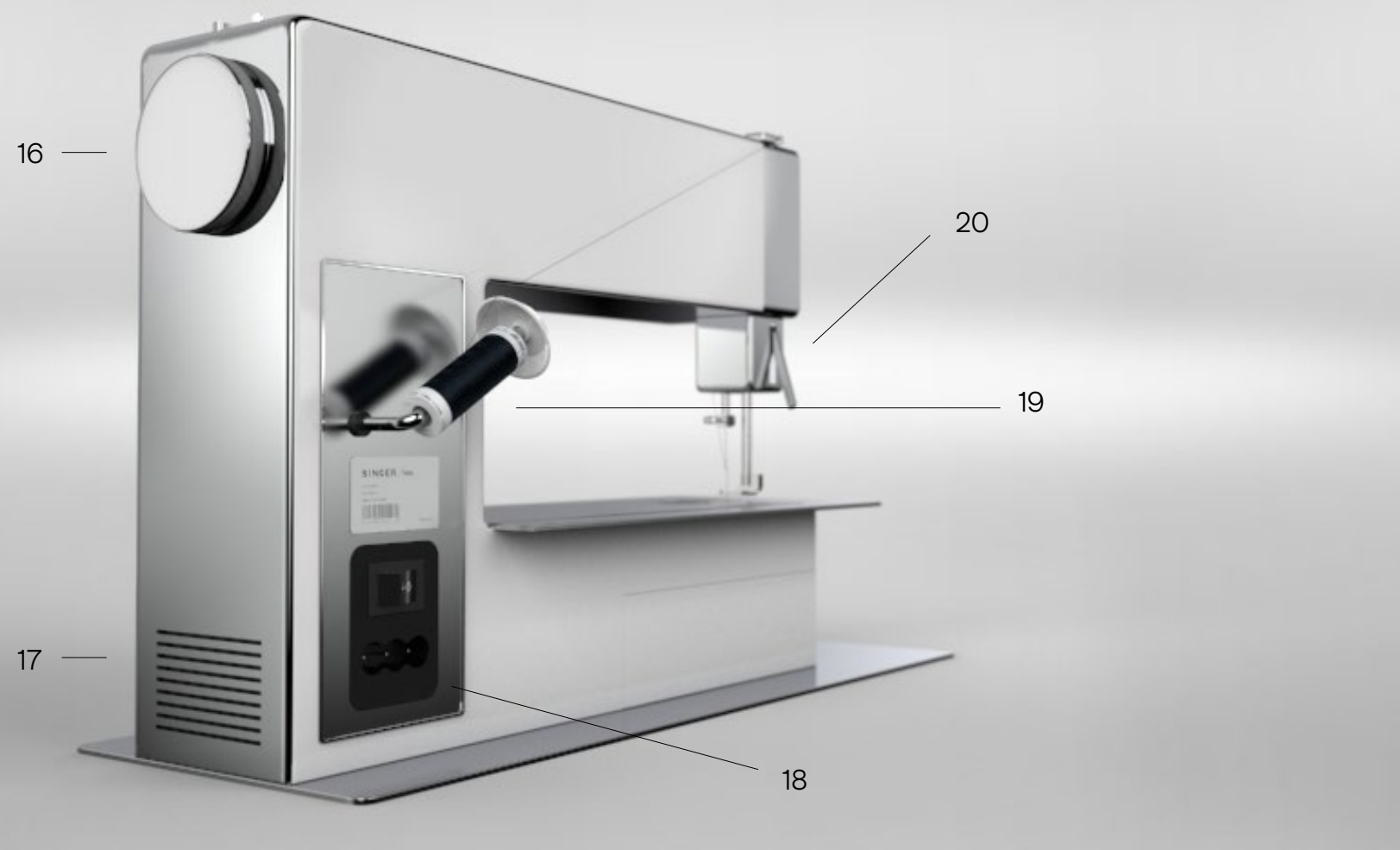
[Control Knob]



 **SINGER**® | Neo

Die Singer I Neo steht für eine neue Art der Gestaltung im Bereich der Singer Freiarm-Nähmaschinen. Sie schlägt eine Brücke zwischen reiner Funktionalität und Ästhetik und gibt mit ihrer minimalistischen und eleganten Gestaltung der Handwerkskunst des Nähens ein zeitgemäßes Design.

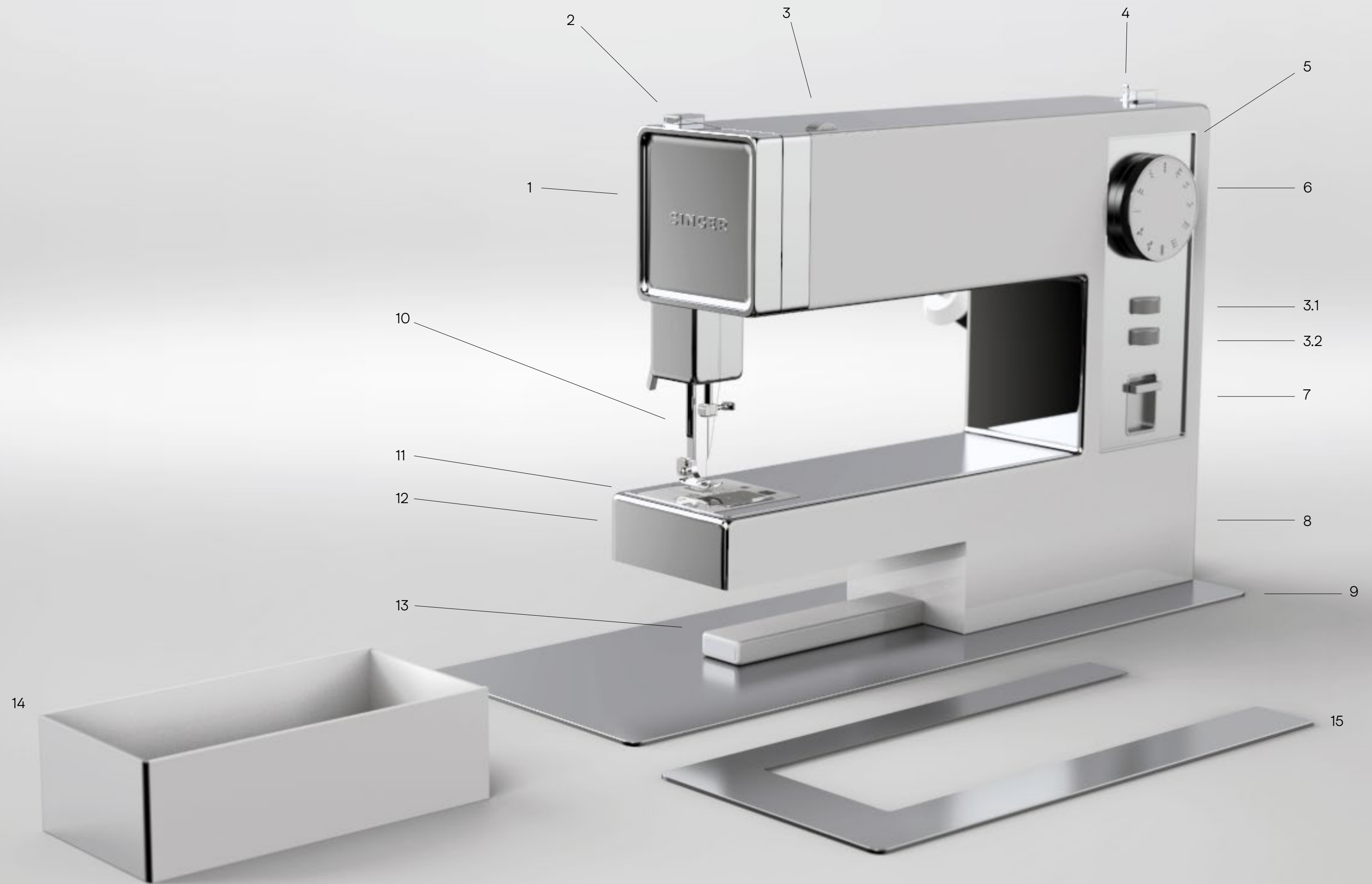


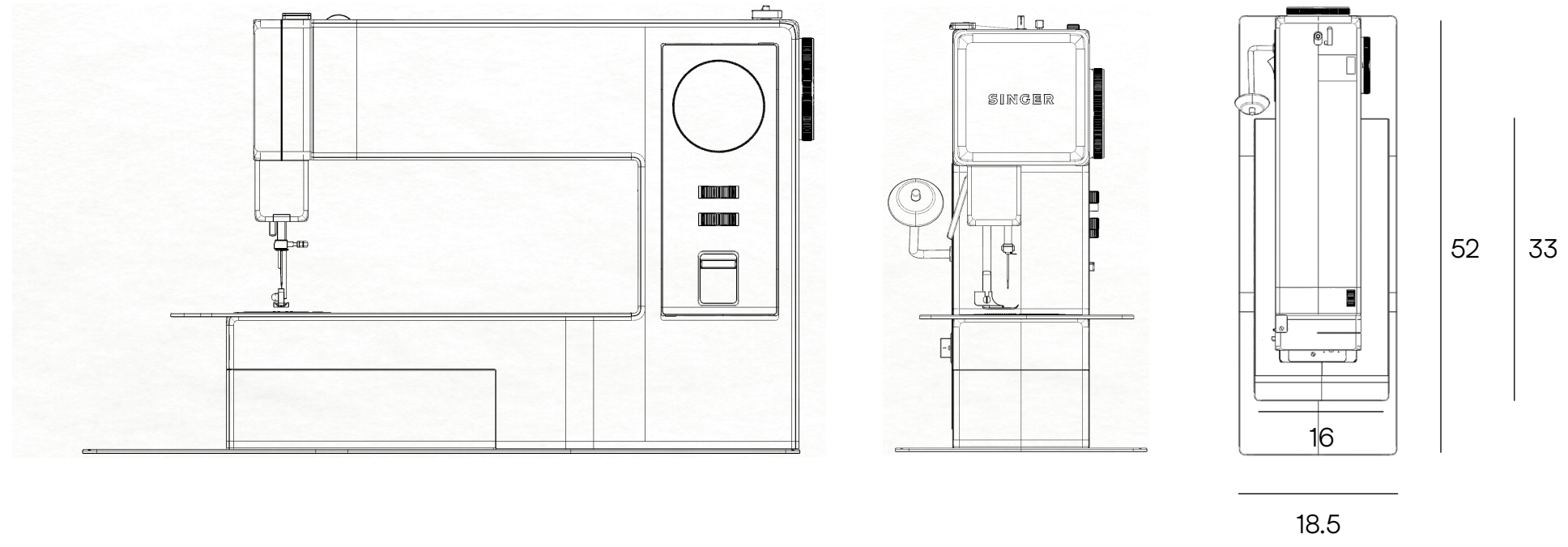


SINGER | Neo

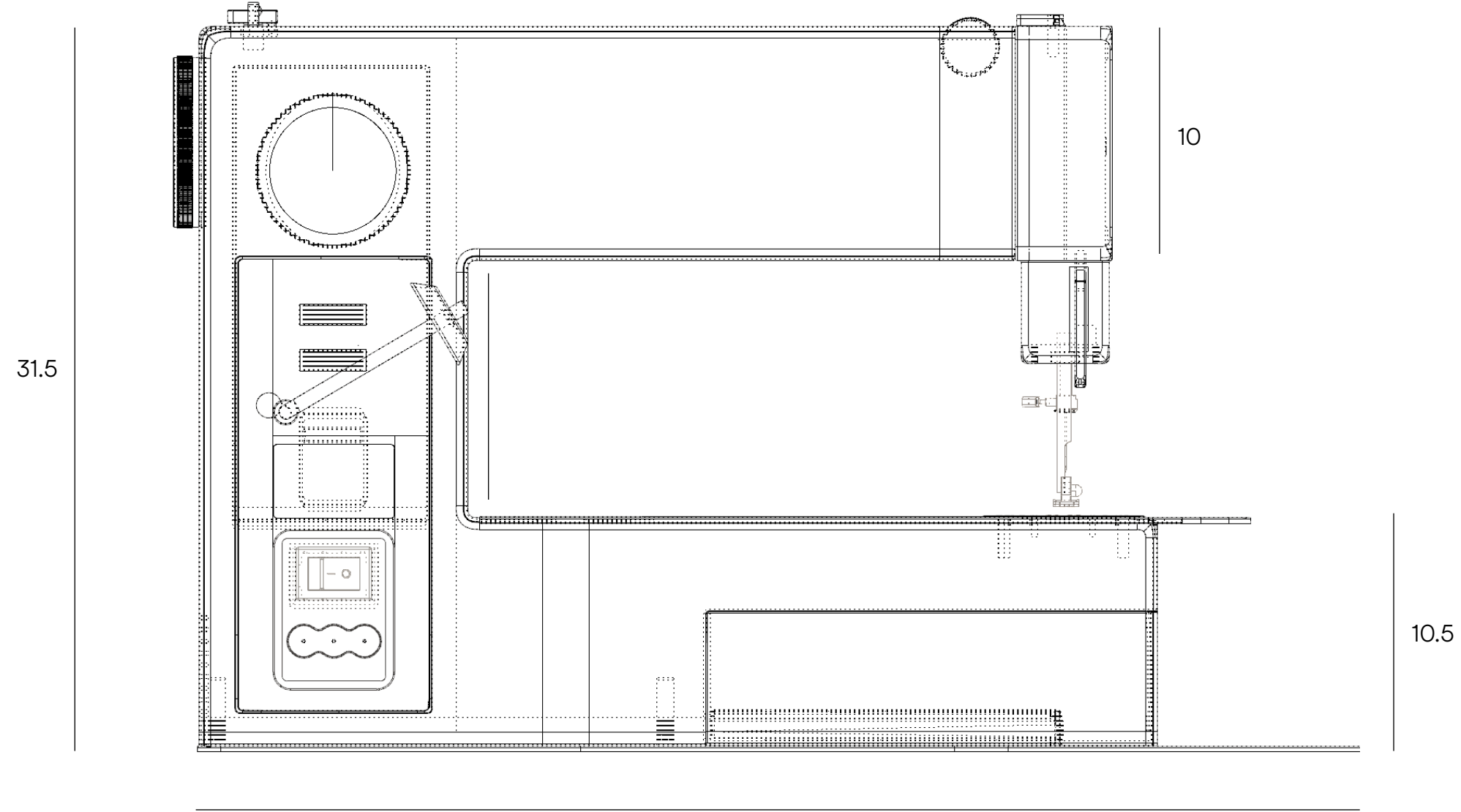
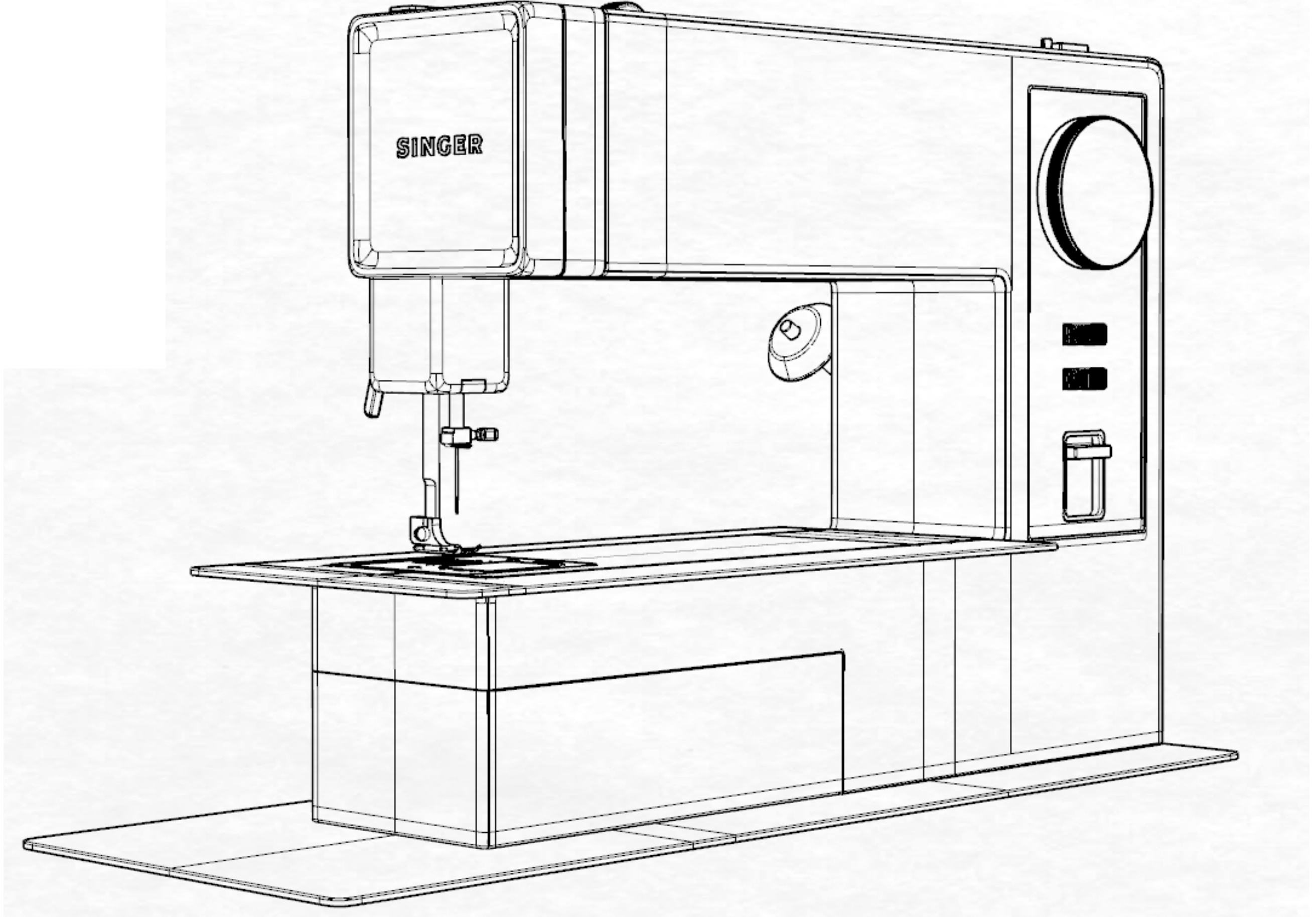
RAL 000 90 00
Winterweiß
Winter white

- 1 Kopfteil (Kunststoff-Spritzguß/ Chrom-Optik)
- 2 Fadenführung für Spuler und Oberfaden (Kunststoff/ Chrom-Optik/ Edelstahl/ raues Finish)
- 3 Bedienungsräder mit Rändelung für Fadenspannung (3) Stichtlänge (3.1) Stichtbreite (3.2) (Edelstahl/ raues Finish)
- 4 Spuler mit Spuleranschlag (Aluminium/ Glanzverchromung/ Edelstahl/ raues Finish)
- 5 Zierplatte (Kunststoff/ Metalloptik mit rauem Finish/ Chrom-Optik)
- 6 Stichwählrad mit 12 Nutstichen (Kunststoff/ Chrom-Optik/ transluzente Gummirändelung)
- 7 Rückwärtsnähen (Edelstahl/raues Finish)
- 8 Kunststoff Verkleidung (RAL 000 90 00 Winterweiß)
- 9 Standplatte (Edelstahl-Platten/ raues Finish/ 3mm Stärke)
- 10 Nadel und Nähfuß
- 11 Nadelplatte mit Horizontalgreifer
- 12 Verkleidung (Aluminium/ Glanzverchromung)
- 13 Schubladenführung mit Magnetfront (Kunststoff RAL Winterweiß)
- 14 Ausziehbare Schublade mit Magnet-Snap-Funktion (Kunststoff RAL Winterweiß/ Aluminium/ Glanzverchromung)
- 15 Anschlagbetisch mit Fugensystem zum Aufschieben (Edelstahl-Platten/ raues Finish/ 3mm Stärke)
- 16 Handrad (Kunststoff/ Chrom-Optik/ transluzente Gummirändelung)
- 17 Lüftungsschlitze
- 18 Netzschalter und Netzteilbuchse
- 19 Garnrollenstift (Aluminium& Glanzverchromung)
- 20 Lüfterhebel (Edelstahl/ raues Finish)





52 33



52



 **SINGER**® | Neo

Durch ihre reduzierte Gestaltung, kombiniert mit einfacher Fadenführung und Horizontalgreifer gelingt die Bedienung der Singer I Neo selbst Einsteigern mit Leichtigkeit. Die durch den abnehmbaren Anschlagbetisch vergrößerte Arbeitsfläche ermöglicht ein komfortables Arbeiten an der Maschine. Ausreichend Stauraum für Zubehör bietet die ausziehbare Schublade mit magnetischer Snap-Funktion.

 **SINGER**[®] | Neo

